

VF-nC1 是一款结构紧凑、使用方便的变频器，适用于低压设备。

VF-nC1 的主电源端子采用螺丝夹式设计，且封闭于紧凑的机身中，使安装更方便。它采用了东芝的新型电机控制软件，实现了低转速高转矩，可广泛应用于各种各样的设备。它还符合多项重要的国际标准，可接受输入电压范围十分宽广。

便于选择

- VF-nC1 符合多项主要的国际标准：UL/CSA、CE 和 C-tick。
- 高载波频率能力使电机可听噪音大大降低。
- VF-nC1 可检测出 4-20mA 模拟输入信号的断线。
- 内置累计运转计时器便于定期维护。
- 把内藏噪音过滤器的欧洲模式系列化 (B级EMC对应, 投放筹备中)。

便于布线 and 安装

- 主电源端子位于顶部和底部，安装迅捷。
- 螺丝夹式电源端子设计，接线方便且牢固。
- 并排安装，减少安装空间。
- 控制电路 I/O 逻辑 (Sink/Source) 的参数可以选择。
- 准备了最合适内设置用的标准任选件 DIN 轨 (投放筹备中, 最大到 0.75kW)。

便于操作和投入使用

- 前面板上设有 RUN/STOP 键和电位计，操作简便。
- 新型电机控制软件提供低转速稳定转矩。
- 向导功能使参数设定更加简化。
- 所有型号皆具备用于泵和风机设备的 PI 控制功能。
- VF-nC1 标准配备用于网络连接的串行通信端口。



电压等级 (输入/输出)	0.1kW	0.2kW	0.4kW	0.75kW	1.5kW	2.2kW
1φ-100V/3φ-200V	[Green box]					
1φ-200V/3φ-200V		[Green box]				
3φ-200V/3φ-200V	[Green box]					
1φ-200V/3φ-200V (欧洲型号, 投放筹备中)		[Dashed green box]				

■ 标准规格

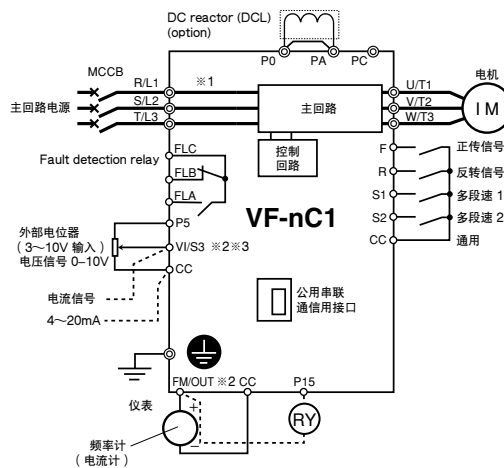
项 目			规 格								
输入电压			单相 100V/单相 200V/三相 200V								
适用电机 (kW)			0.1	0.2	0.4	0.75	1.5	2.2			
型号	电压等级	机型	VFNC1/VFNC1S								
	单相 100V	VFNC1S-	1001P	1002P	1004P	1007P	—	—			
	单相 200V	VFNC1S-	—	2002P	2004P	2007P	2015P	2022P			
	三相 200V	VFNC1-	2001P	2002P	2004P	2007P	2015P	2022P			
	单相 200V (欧洲型号)	VFNC1S-	—	2002PL	2004PL	2007PL	2015PL	2022PL			
额定	容量 (kVA) 注 1)		0.3	0.6	1.0	1.6	2.9	3.9			
	额定输出电流 (A) 注 2)	单相 100V	0.7	1.4	2.4	4	—	—			
		单相 200V	—	1.4	2.4	4	7.5	10.0			
		三相 200V	0.7	1.4	2.4	4	7.5	10.0			
	容量 (kVA) 注 1)		—	0.5	0.9	1.5	2.9	4.0			
额定输出电流 (A)		单相 200V (欧洲型号)	—	1.1	2.1	3.6	6.8	9.6			
电源			单相 100V 输入 100V-115V-50/60Hz, 单相 200V 输入 200V-240V-50/60Hz, 三相 200V-240V-50/60Hz								
许可变动范围			电压 +10%, -15%, 频率 ±5%								
控制系统			正弦波 PWM 控制								
额定输出电压			在校正电源电压 (200V) 的 100 至 125% 范围内可调 (不可调节到高于输入电压)								
输出频率范围			0.5 至 200Hz, 默认设定: 0.5 至 80Hz, 最大频率: 30 至 200Hz。								
额定超负载电流			150%-60 秒 (呈反时限特性)								
输入端子功能			正/反转, 点动, 待机信号, 预置速度操作, 复位等。/在 Sink/Source 间切换。								
使用环境			室内, 海拔: 1000M (最高), 无腐蚀性、爆炸性气体或水蒸气 (低于 5.9m/s ²) (10 至 55Hz)。								
环境温度/相对湿度			-10-50°C (40°C 以上时: 从 VF-nC1 的顶部拆除保护密封) / 20 至 93% (避免结露和水汽)								
保护方法/冷却方法			单相 100V			封闭型 IP20/自冷		—			
			单相 200V			—		封闭型 IP20/自冷		封闭型 IP20/强制风冷	
			三相 200V			封闭型 IP20/自冷		—		封闭型 IP20/强制风冷	
			单相 200V (欧洲型号)			—		封闭型 IP20/自冷		封闭型 IP20/强制风冷	

注1) 容量是在 220V 时的数值, 欧洲型号为 240V。
注2) PWM 载波频率为 4kHz 以下时的情况。

■ 外形尺寸/重量

输入电压	适用电机容量 (kW)	变频器型号	尺寸 (mm)			概略重量
			宽	高	深	
单相 100V	0.1	VFNC1S-1001P	72	142	100	1.0
	0.2	VFNC1S-1002P	72	142	100	1.0
	0.4	VFNC1S-1004P	72	142	137	1.0
	0.75	VFNC1S-1007P	117	142	155	1.5
单相 200V	0.2	VFNC1S-2002P	72	142	100	1.0
	0.4	VFNC1S-2004P	72	142	124	1.0
	0.75	VFNC1S-2007P	72	142	137	1.0
	1.5	VFNC1S-2015P	117	142	155	1.5
三相 200V (欧洲型号)	0.1	VFNC1-2001P	72	142	100	1.0
	0.2	VFNC1-2002P	72	142	100	1.0
	0.4	VFNC1-2004P	72	142	124	1.0
	0.75	VFNC1-2007P	72	142	137	1.0
三相 200V (欧洲型号)	1.5	VFNC1-2015P	117	142	155	1.5
	2.2	VFNC1-2022P	117	142	155	1.5
	0.1	VFNC1-2001P	72	142	100	1.0
	0.2	VFNC1-2002P	72	142	100	1.0
三相 200V (欧洲型号)	0.4	VFNC1-2004P	72	142	124	1.0
	0.75	VFNC1-2007P	72 <td 142	137	1.0	
	1.5	VFNC1-2015P	117	142	155	1.5
	2.2	VFNC1-2022P	117	142	155	1.5

■ 标准接线图: Sink (共同: CC)



用户使用须知

用户选购的变频器用于一般工业用三相感应电动机的变速运转

注意事项:

- 在因变频器故障或工作错误可威胁生命或危害人体的设备 (核动力控制设备、宇航设备、交通工具用设备、各种安定设备等) 中使用本变频器时, 需要按项研究、届时请咨询本公司。
- 本产品是在严格质量管理下制造的。但用于重要设备时, 应在设备上安装安全装置。
- 以在变频器故障而影响输出时也不致于导致严重故障或严重损失。不得用于一般工业用三相感应电动机以外的负载。

关于免除责任事项:

- 不论是否在免费保修期间内, 因变频器故障所致的机械损失及其他继发性、波及性等损害, 本公司概不负责赔偿。

株式会社 东芝

总公司 日本国东京都港区芝浦 1 丁目 1 番 1 号
邮政编码: 105-0081 电话: 03-3457-4880
传真: 03-5444-9268



申佳有限公司
SUNNICE SUPPLIES CO. LTD.